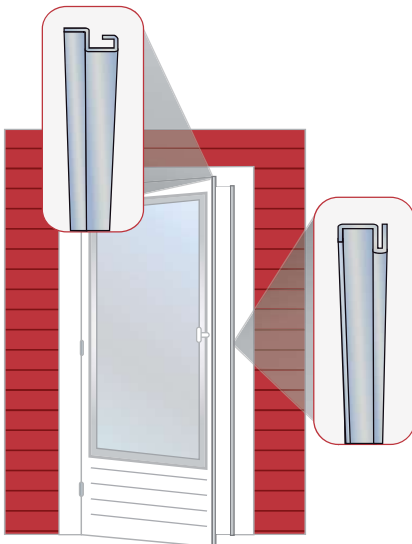


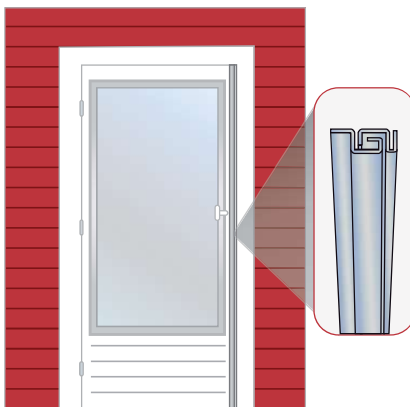
C-profilen är ett brytskydd som är utvecklat och anpassat efter skandinaviska mått på dörrar och fönster. Samtliga modeller finns i vitt, brunt samt aluzink. Modell U och UF finns dessutom i polerat rostfritt. De vita och brunlackerade C-profilerna är tillverkade i Aluzink som ger ett extra bra rostskydd. Brytskyddet kan kapas efter behov för att passa olika höjder på dörrar eller fönster.



C-profilen består av två olika stålprofiler. En profil monteras på dörrkarmen och den andra monteras på dörren.




När dörren stängs går dörrprofilen in i karmprofilen.



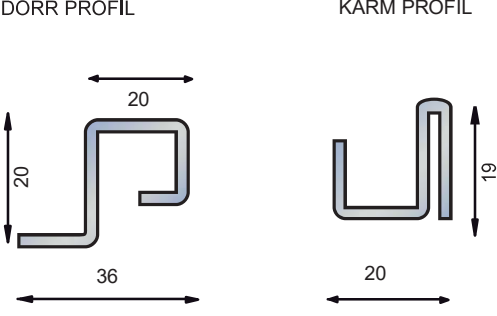
De två profilerna förseglar effektivt hela dörrspringan mellan dörr och karm på altandörr eller fönster. Vilket gör att tjuven inte kan komma in med t.ex. en kofot.

# C-profilen finns i fem olika modeller anpassade för olika typer av dörrar och fönster


**Modell U (2030mm, 2400mm, 2800mm)** 

Modellen används för ofalsade utåtgående dörrar och fönster.  
Förzinkad envägsskruv, vanlig skruv, injusteringsbrickor samt bättringsfärg till lackad profil ingår.  
Finns i vitt, brunt, rostfritt och aluzink.  
Aluzink finns endast i måttet 2030 mm.

DÖRR PROFIL                      KARM PROFIL

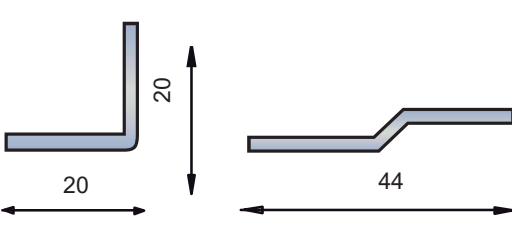


The diagram shows two profiles. The door profile (DÖRR PROFIL) has a height of 20 mm, a top width of 20 mm, and a total width of 36 mm. The frame profile (KARM PROFIL) has a height of 19 mm and a total width of 20 mm.


**Modell I (2030 mm)** 

Används för inåtgående dörrar.  
Förzinkad envägsskruv, samt bättringsfärg till lackad profil ingår.  
Finns i vitt, brunt och aluzink.

DÖRR PROFIL                      KARM PROFIL

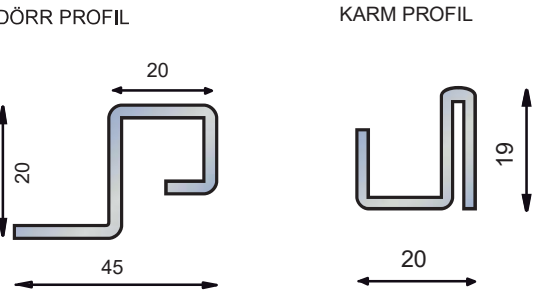


The diagram shows two profiles. The door profile (DÖRR PROFIL) has a height of 20 mm and a width of 20 mm. The frame profile (KARM PROFIL) has a height of 20 mm and a total width of 44 mm.


**Modell UF (2030 mm)** 

Modell UF väljs vid montering på falsad dörr för att förhindra att skruvarna hamnar i falsen. I övrigt samma som modell U.  
Finns i vitt, brunt, rostfritt och aluzink.

DÖRR PROFIL                      KARM PROFIL

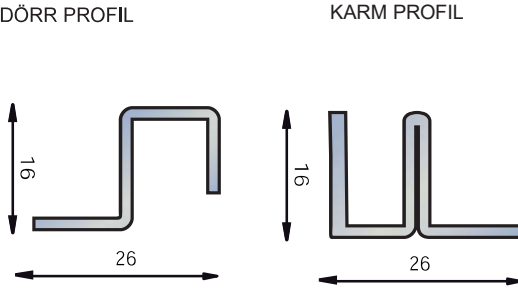


The diagram shows two profiles. The door profile (DÖRR PROFIL) has a height of 20 mm, a top width of 20 mm, and a total width of 45 mm. The frame profile (KARM PROFIL) has a height of 19 mm and a total width of 20 mm.


**Modell UB (2115 mm)** 

Modellen används för ofalsade utåtgående dörrar när karmen är bred.  
Både karm och dörrprofil fästs i flänsen med envägsskruv. I övrigt samma som modell U.  
Finns i vitt, brunt och aluzink.

DÖRR PROFIL                      KARM PROFIL

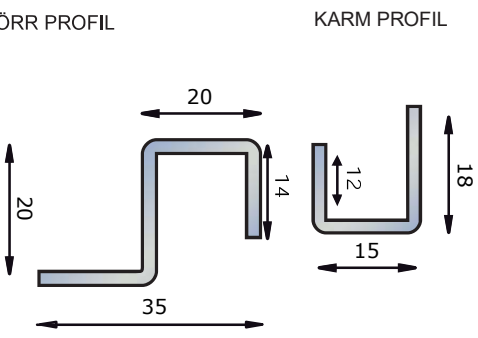


The diagram shows two profiles. The door profile (DÖRR PROFIL) has a height of 16 mm, a top width of 20 mm, and a total width of 26 mm. The frame profile (KARM PROFIL) has a height of 16 mm and a total width of 26 mm.

**Modell US (2115 mm)** 

Väljs när extra smal karmprofil behövs i övrigt samma som modell U. Finns i vitt, brunt och aluzink.

DÖRR PROFIL                      KARM PROFIL

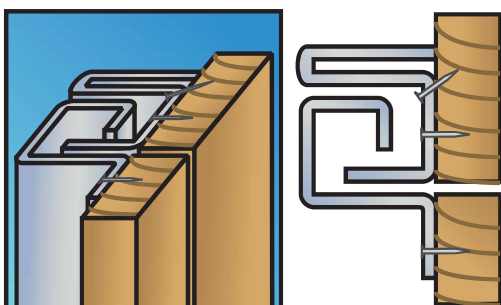


The diagram shows two profiles. The door profile (DÖRR PROFIL) has a height of 20 mm, a top width of 20 mm, and a total width of 35 mm. The frame profile (KARM PROFIL) has a height of 18 mm, a top width of 12 mm, and a total width of 15 mm.

# TEKNISKA UPPGIFTER

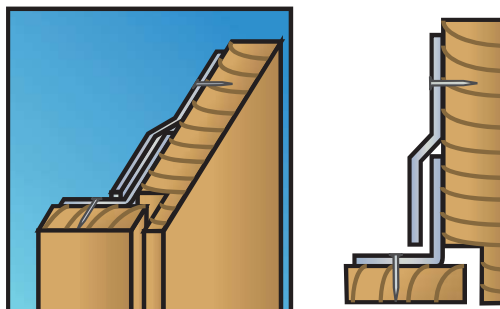
## U

För utåtgående dörrar och fönster.



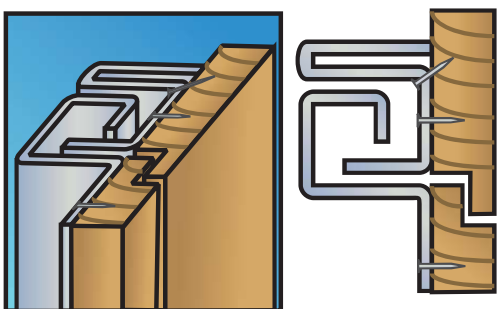
## I

För inåtgående dörrar och fönster.



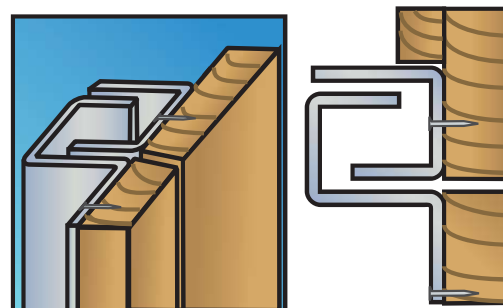
## UF

För utåtgående falsade dörrar och fönster.



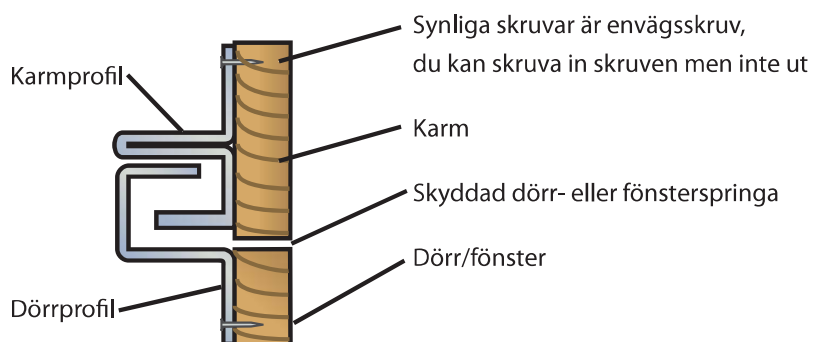
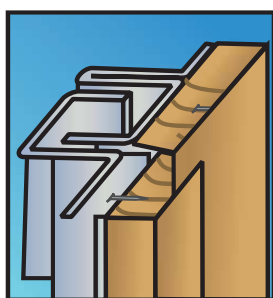
## US

För utåtgående dörrar och fönster.  
Används där karmen är smal.



## UB

För utåtgående dörrar och fönster.  
Används där karmen är bred.



**Är du osäker?**

Kontakta din säkerhetsinstallör för rådgivning och hjälp.

Din säkerhetsleverantör